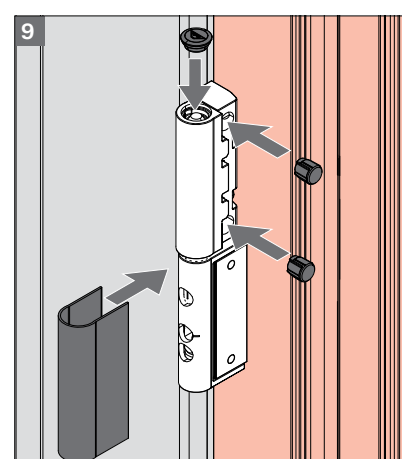
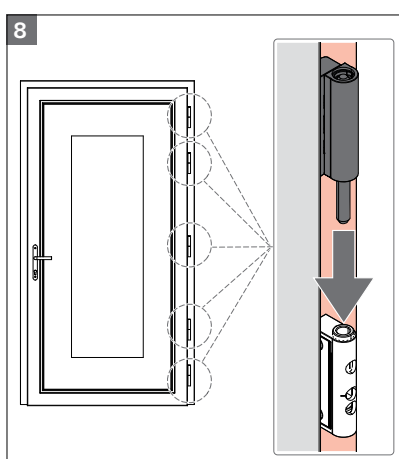
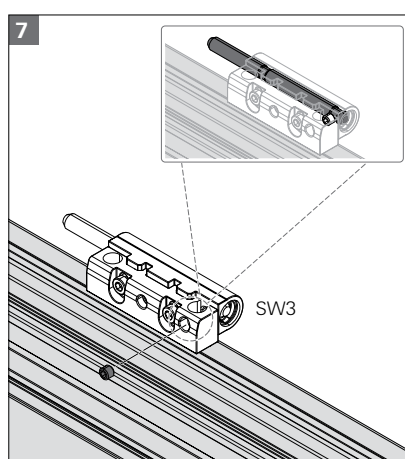
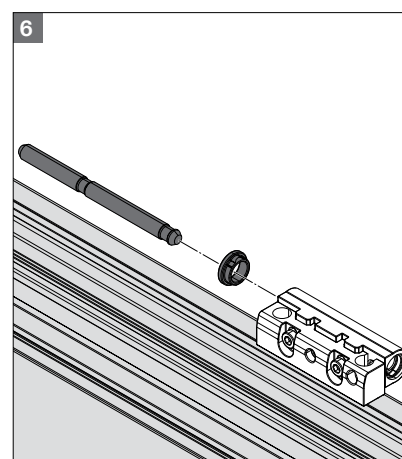
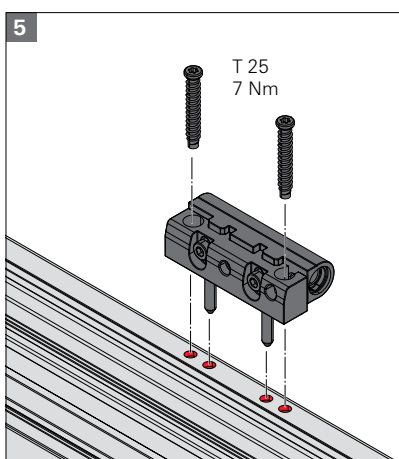
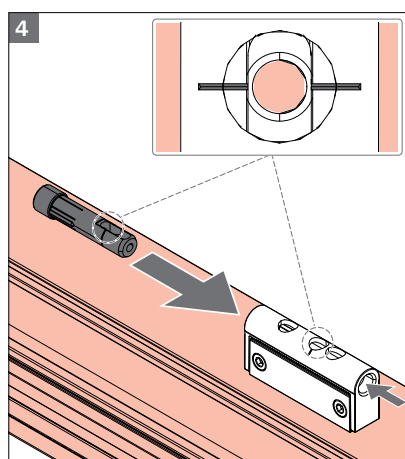
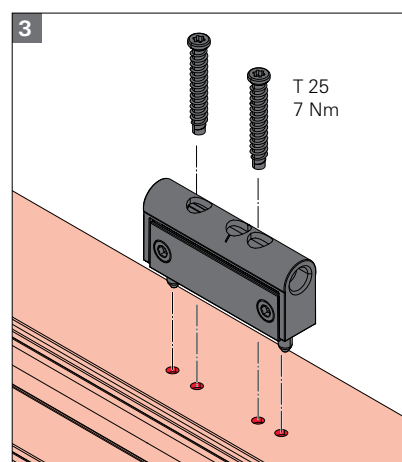
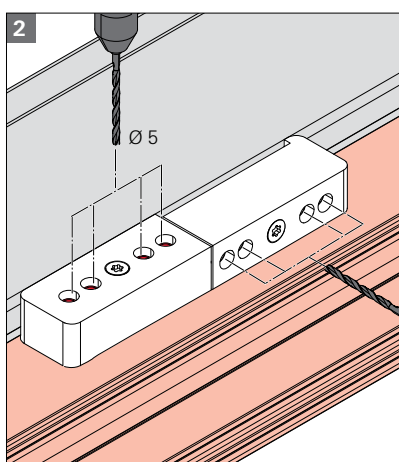
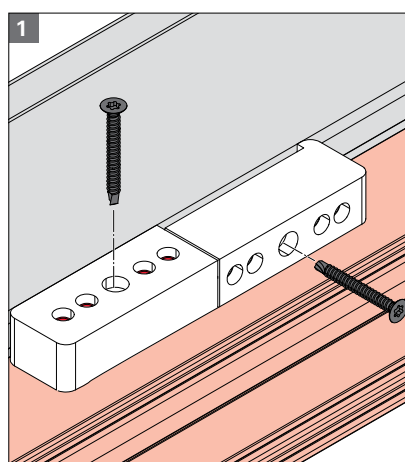
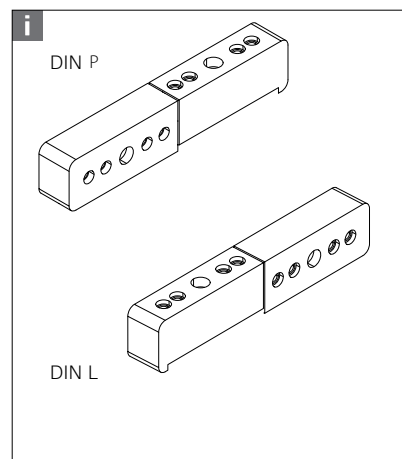
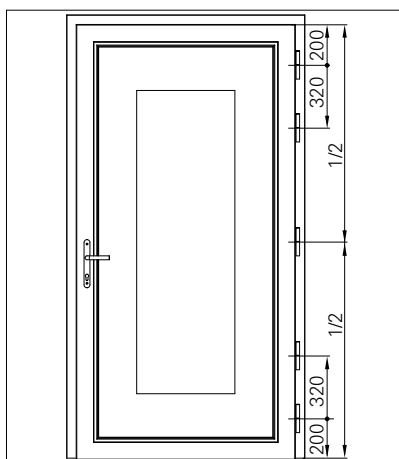
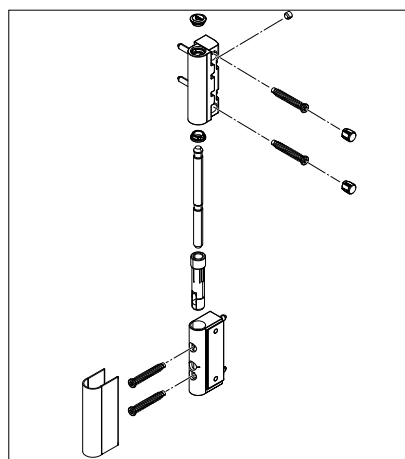
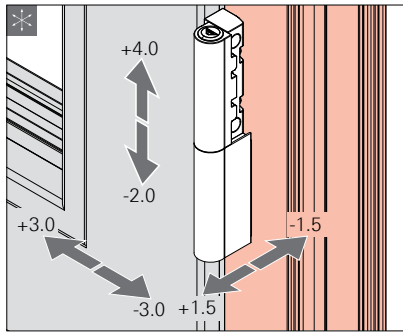


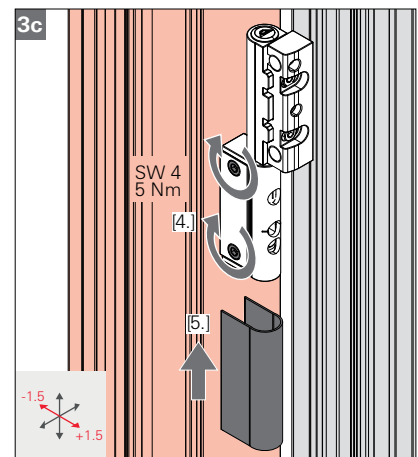
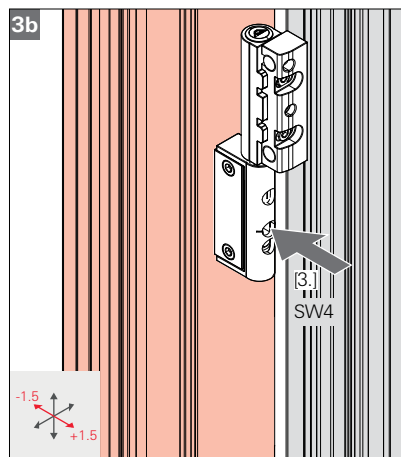
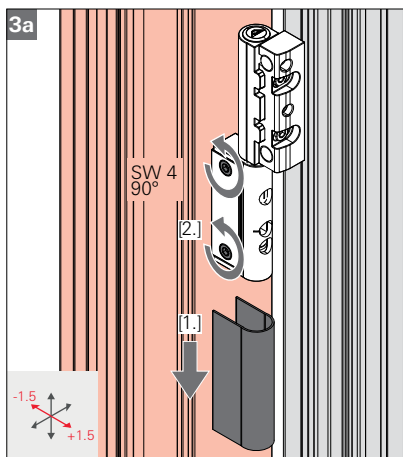
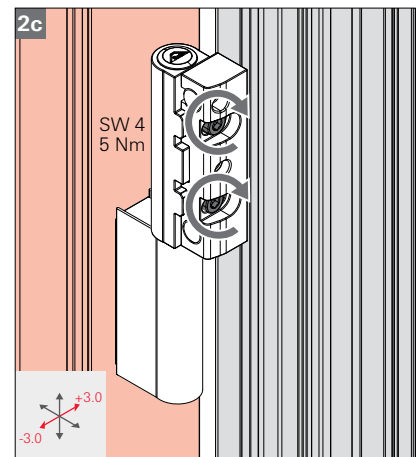
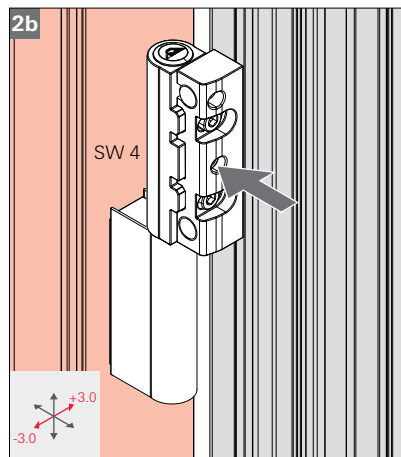
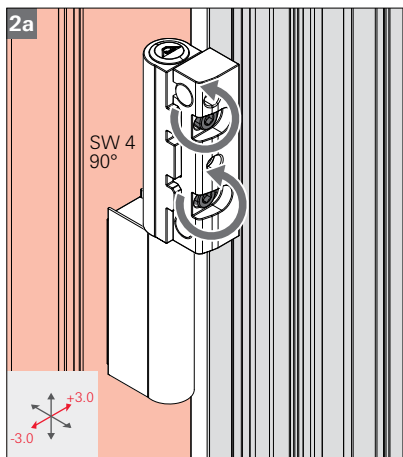
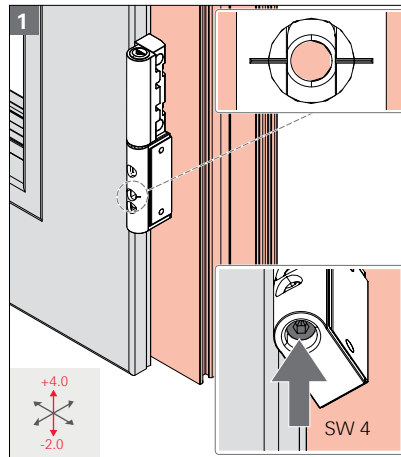
# Roto Solid B | 218 P & 222 P

Šroubový spoj v přesahu





**INFO**  
V případě potřeby dveře před seřízením odlehčit.



<b>CE</b>																																	
0757 Roto-Frank Austria GmbH Lepp-Franz-Str. 21 A-8401 Kalsdorf bei Graz Austria																																	
dveřní závěs II, EN1935 - Roto Solid B 218 P OS LE/DaP-C, KD/Dow-B 218 P OS/G, 001/CP/2022-10-20																																	
EN 1935:2002-05 dveřní závěs 2-dělný, pro dveře v únikových cestách																																	
samozavazací obalší (3 Nm tláč. moment) (85 kg tlakovost dveří) (160 kg odformace při zatížení) (200 kg přetížení)	obalší (4 Nm tlač. moment) (120 kg tlakovost dveří) (240 kg odformace při zatížení) (300 kg přetížení)																																
nepřetržitá funkce obalší (*480h - požadavky I.) požadava II. 2 (200 000cyklů)	obalší (*480h - požadavky I.) požadava II. 2 (200 000cyklů)																																
kontrola nebezpečných látek																																	
<table border="1"> <tr> <th>rozsah použití</th> <th>bezpečnost</th> <th>bezpečnost</th> <th>bezpečnost</th> <th>bezpečnost</th> <th>bezpečnost</th> <th>bezpečnost</th> <th>bezpečnost</th> </tr> <tr> <td>3</td> <td>7</td> <td>4</td> <td>0</td> <td>1</td> <td>4*</td> <td>0</td> <td>11</td> </tr> </table>	rozsah použití	bezpečnost	bezpečnost	bezpečnost	bezpečnost	bezpečnost	bezpečnost	bezpečnost	3	7	4	0	1	4*	0	11	<table border="1"> <tr> <th>bezpečnost</th> <th>bezpečnost</th> <th>bezpečnost</th> <th>bezpečnost</th> <th>bezpečnost</th> <th>bezpečnost</th> <th>bezpečnost</th> <th>bezpečnost</th> </tr> <tr> <td>4</td> <td>7</td> <td>0</td> <td>0</td> <td>1</td> <td>4*</td> <td>1</td> <td>13</td> </tr> </table>	bezpečnost	bezpečnost	bezpečnost	bezpečnost	bezpečnost	bezpečnost	bezpečnost	bezpečnost	4	7	0	0	1	4*	1	13
rozsah použití	bezpečnost	bezpečnost	bezpečnost	bezpečnost	bezpečnost	bezpečnost	bezpečnost																										
3	7	4	0	1	4*	0	11																										
bezpečnost	bezpečnost	bezpečnost	bezpečnost	bezpečnost	bezpečnost	bezpečnost	bezpečnost																										
4	7	0	0	1	4*	1	13																										
certifikát k potvrdění shody výřezu č. 0757-CP/22/07-70133-3-výřez © Rosenheim NB-C-0757																																	

<b>CE</b>																																	
0757 Roto-Frank Austria GmbH Lepp-Franz-Str. 21 A-8401 Kalsdorf bei Graz Austria																																	
dveřní závěs II, EN1935 - Roto Solid B 218 P OS LE/DaP-C, KD/Dow-B 218 P OS/G, 001/CP/2022-10-20																																	
EN 1935:2002-05 dveřní závěs 2-dělný, pro dveře v únikových cestách																																	
samozavazací obalší (3 Nm tláč. moment) (85 kg tlakovost dveří) (160 kg odformace při zatížení) (200 kg přetížení)	obalší (4 Nm tlač. moment) (120 kg tlakovost dveří) (240 kg odformace při zatížení) (300 kg přetížení)																																
nepřetržitá funkce obalší (*480h - požadavky I.) požadava II. 2 (200 000cyklů)	obalší (*480h - požadavky I.) požadava II. 2 (200 000cyklů)																																
kontrola nebezpečných látek																																	
<table border="1"> <tr> <th>rozsah použití</th> <th>bezpečnost</th> <th>bezpečnost</th> <th>bezpečnost</th> <th>bezpečnost</th> <th>bezpečnost</th> <th>bezpečnost</th> <th>bezpečnost</th> </tr> <tr> <td>3</td> <td>7</td> <td>4</td> <td>0</td> <td>1</td> <td>4*</td> <td>0</td> <td>11</td> </tr> </table>	rozsah použití	bezpečnost	bezpečnost	bezpečnost	bezpečnost	bezpečnost	bezpečnost	bezpečnost	3	7	4	0	1	4*	0	11	<table border="1"> <tr> <th>bezpečnost</th> <th>bezpečnost</th> <th>bezpečnost</th> <th>bezpečnost</th> <th>bezpečnost</th> <th>bezpečnost</th> <th>bezpečnost</th> <th>bezpečnost</th> </tr> <tr> <td>4</td> <td>7</td> <td>0</td> <td>0</td> <td>1</td> <td>4*</td> <td>1</td> <td>13</td> </tr> </table>	bezpečnost	bezpečnost	bezpečnost	bezpečnost	bezpečnost	bezpečnost	bezpečnost	bezpečnost	4	7	0	0	1	4*	1	13
rozsah použití	bezpečnost	bezpečnost	bezpečnost	bezpečnost	bezpečnost	bezpečnost	bezpečnost																										
3	7	4	0	1	4*	0	11																										
bezpečnost	bezpečnost	bezpečnost	bezpečnost	bezpečnost	bezpečnost	bezpečnost	bezpečnost																										
4	7	0	0	1	4*	1	13																										
certifikát k potvrdění shody výřezu č. 0757-CP/22/07-70133-3-výřez © Rosenheim NB-C-0757																																	